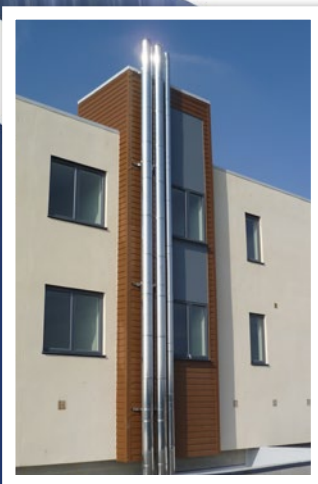




Norsk Utgave



NOVA[®]

NOVA[®]

Ideel for biobrensel

Dobbeltvegget isolert rustfri stålskorstein

Egnet for ovner/ kjeler oppvarmet med ved, flis, trepellets, olje og gass. Løsninger for tørr og våt røykgass.



100 % produsert i
Storbritannia



SFL[®]

flues & chimneys

Solutions For Life

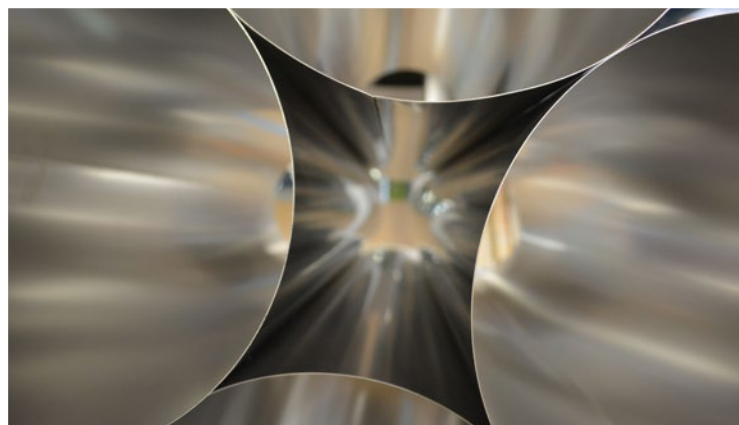
SFL Flues & Chimneys - tidligere kjent som Selkirk Manufacturing

I 2003 ble SFL etablert og overtok Selkirk Manufacturing. 10 år senere opplever SFL stor suksess i Storbritannia og Europa med prisbelønte produkter og høy kvalitet og ytelse.



Spar tid og arbeidskostnader

Hurtig og problemfri montering: Vi har en filosofi som er basert på at alle våre produkter skal være enkle å montere. Den taggete twist-lock-koblingen vi bruker for merkevaren NOVA har flere tagger enn noen av konkurrentene. Dette sikrer en sterk og pålitelig kobling som støtter skorsteinen opptil 3 meter over den siste astivningen. SUPRA leveres med fabrikkmontert pakning, klar for rask montering. Koblingen til fleksible rør har et låsebånd som monteres ved enkel vippebevegelse. EUROPA er designet til å passe store industrielle bruksområder uten ytterligere sammensveising på stedet.



Anbefalt av ingeniører og arkitekter over hele verden

Produkter som NOVA, SUPRA og EUROPA er verdensberømte og forbindes med kvalitet. Mange prestisjefulle prosjekter har tatt i bruk SFLs produkter. Eksempler er: Atlantis Hotel, Jumeirah Palm i Dubai, London's Ropemaker Place, O2 Arena og Sir Chris Hoy Velodrome i Glasgow.

Godkjent og garantert

Din sikkerhet kommer først og alle våre produkter er produsert under kvalitetskontrollsystemet EN ISO 9001:2008 og er CE-godkjent i henhold til europeiske standarder. Tilbyr også 15 års garanti for produksjonsfeil på mange produkter. Andre akkrediteringer inkluderer Lloyds Register of Shipping og Loss-Prevention Council Approval.



Testet til det ekstreme

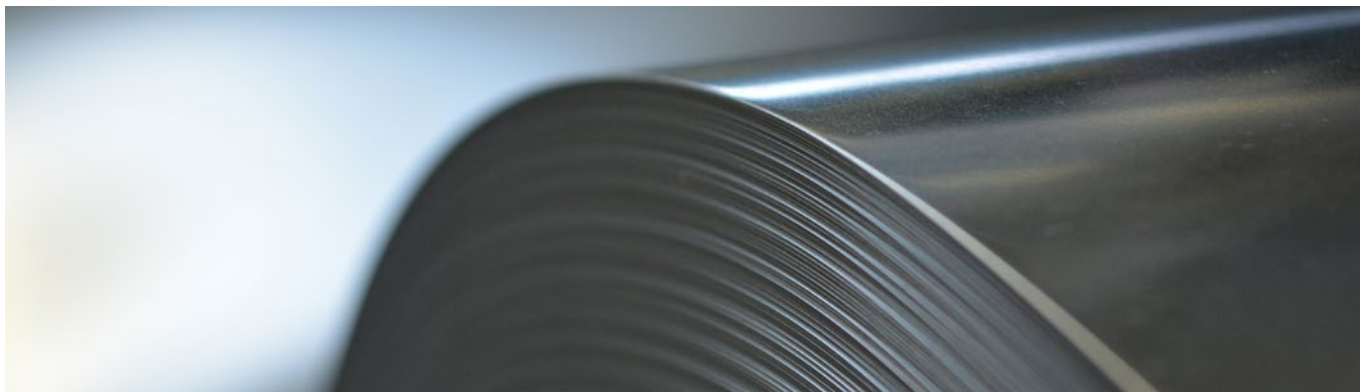
Omfattende forskning, utvikling og testfasiliteter bidrar til at vi kontinuerlig kan gjennomføre strenge tester av produktene. Testene omfatter en termisk sjokksimulering av en pipebrann på 1.000 grader, vindkastsimulering på 44 m/s, strekkbelastning, trykkbelastning og tester for regnmotstand. Hvert produkt skal godkjennes av kvalitetssystemet ISO 9001, noe som sikrer konsistens og pålitelighet fra designprosessen og helt fram til produktet vi leverer til deg.



Prisvinnende produsent

- 2009 Best Transformation of the Year Award
- 2010 Best InNOVative Working Practices Award
- 2011 Best Leadership Award
- 2012 Best Apprentice of the Year Award
- 2012 Manufacturer of the Year Award
- 2012 Medium Sized Business of the Year
- 2012 Overall Business of the Year
- 2012 Business Growth Award
- 2014 Company of the Year





Innledning

NOVA®-produktene er designet for å møte kravene til ovner, ildsteder og kjeler beregnet for forskjellige typer brensel. Enten det er tradisjonelle ovner og ildsteder eller moderne kondenserende produkter, har produktserien til NOVA® den perfekte løsningen. NOVA® tilbyr et bredt utvalg av komponenter som kan kobles hurtig sammen med et twist lock skjøtesystem. NOVA® tilbyr det ultimate innen installering, kvalitet og funksjonalitet. NOVA® er et CE-godkjent produkt og har uavhengig blitt testet i henhold til kravene i EN 1856-1, se tabell 1 - Skorsteinsbeskrivelse.

Beskrivelse

NOVA® er et fabrikkprodusert dobbeltvegget isolert skorsteinssystem i rustfritt stål. Den helsveidde konstruksjonen kombinert med en høy ytelse og isolering med høy tetthet, gir et optimalt produkt med høy effektivitet som kreves for alle moderne oppvarmingsprodukter. NOVA® er godt egnet for ved, flis, olje, gass mm. Konstruksjonen gir en høy varmemotstand som sikrer hurtig stabilisering av røykgasstemperatur og trekk, samtidig som den opprettholder en relativ lav temperatur på den ytre overflaten av skorsteinen.

NOVA® er designet for bruk både innendørs og utendørs og er beregnet for negativt trykk. Når den brukes med pakninger i skjøtene og hvor røykgasstemperaturen ikke overstiger 200°C, er NOVA®-skorsteinen egnet for kondenserende- og overtrykksutstyr opp til 200Pa (P1).

NOVA® anvender en hurtigkobling med mothaker (twist lock) for å koble sammen delene. Antallet mothaker er avhengig av diameteren til produktet. Komponentene kobles til hverandre med mothaker som hektes i hverandre ved vridning. Deretter brukes låsebånd i hver skjot. Designet muliggjør en høyde uten avstivning på inntil 3 meter (2 meter for 100ID) over siste festepunkt.

NOVA® er produsert av høykvalitetsmateriale i rustfritt stål 316L (1.4404 : X2CrNiMo 17-12-2) i innerør og 304 (1.4301 : X5CrNiMo 18-10-2) som ytterør. Produktet har mineralull av høy ytelse som er fylt inn i et 25mm ringrom mellom innerøret og ytterøret, som fører til hurtig stabilisering av temperatur og trekk. Det unike designet gjør at det indre røret fritt kan bevege seg avhengig av variasjon i røykgasstemperaturen. Det er ikke behov for ytterligere kompensering for ekspansjon.

Bruk

NOVA® er tilgjengelig i åtte forskjellige diametere fra 100mm til 355mm. Skorsteinen er egnet for olje, gass og fast brensel med negativ trekk hvor det maksimale overtrykket ikke overstiger 40 Pa (N1) med en maksimal røykgasstemperatur på 450°C.

For T600-temperaturer kan NOVA® kun brukes dersom skorsteinen ikke går gjennom brennbar gulv eller der skorsteinens hele lengde er montert i en ventilert ikke-brennbar sjakt. For mer informasjon, kontakt Qenergi as.

Ved bruk av kondenserende utstyr, der røykgassen ikke overstiger 200°C i maksimalt og et maksimalt overtrykk på 200Pa (P1), må

en pakning monteres til NOVA®-produktet som beskrevet på side 24.

For kondenserende røykgass, er det viktig at horisontale retninger har et fall på minimum 3°. Skorsteinen må kobles til avløpp/drenering.

T-rør og bend i NOVA®-serien tilpasset 3° eller 5° helning fra horisontalen.

Tabell 1 - Skorsteinsbeskrivelse EN 1856-1

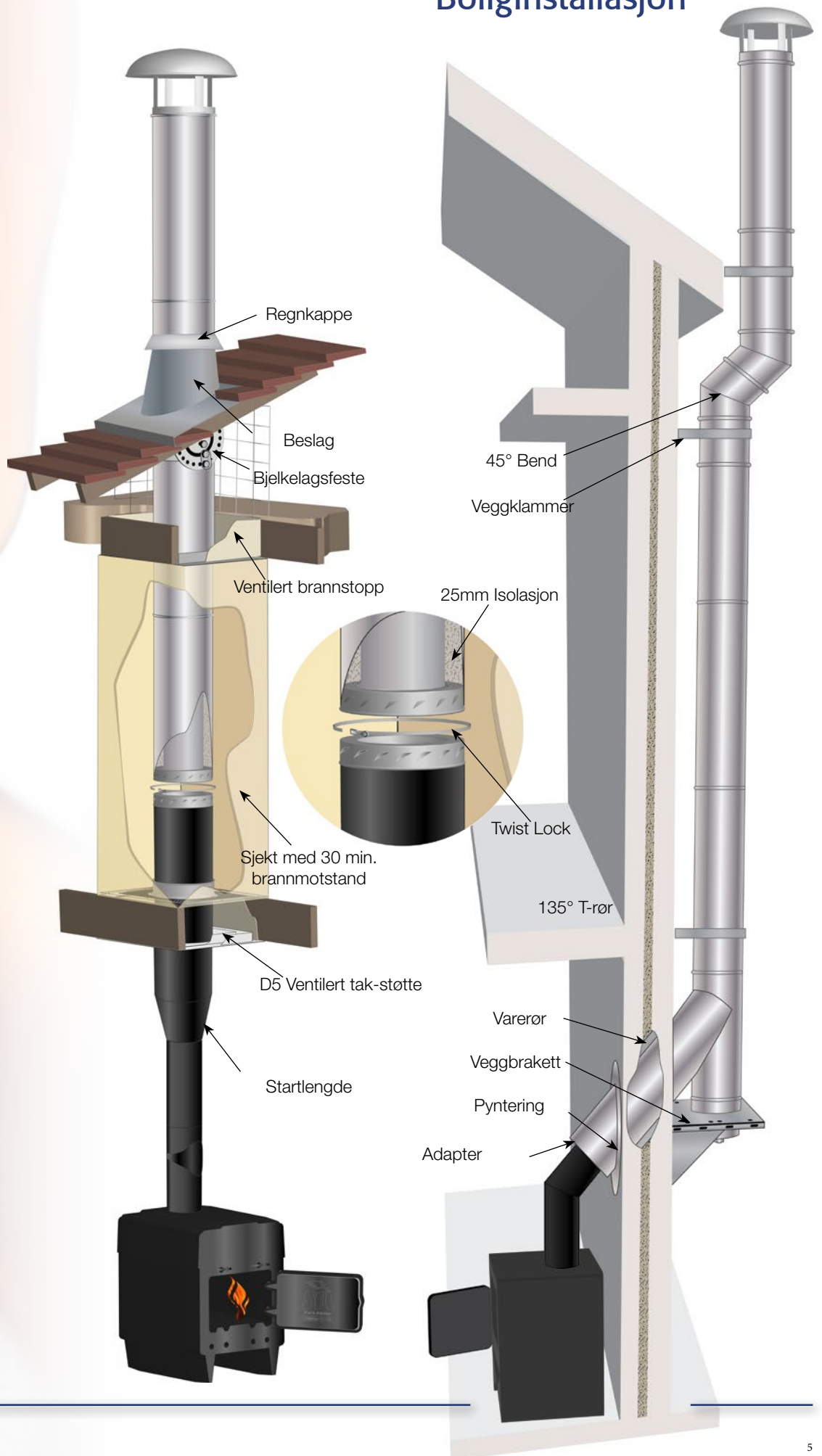
NOVA produktbeskrivelse EN 1856-1								
0086-CPD-496040	NOVA SM	EN 1856-1	T600*	N1	D	V2	L50050	G(50)
0086-CPD-496040	NOVA SM	EN 1856-1	T450	N1	D	V2	L50050	G(50)
0086-CPD-496040	NOVA SM	EN 1856-1	T200	P1	W	V2	L50050	O(50)

EU-standard	↑	↑	↑	↑	↑	↑	↑	↑
Temperaturklasse	↑	↑	↑	↑	↑	↑	↑	↑
Trykkklasse	↑	↑	↑	↑	↑	↑	↑	↑
Kondensmotstand D = tørr W = våt	↑	↑	↑	↑	↑	↑	↑	↑
Korrosjonsklasse	↑	↑	↑	↑	↑	↑	↑	↑
Matrialspesifikasjon Innerrør 316L Tykkelse 0,5mm	↑	↑	↑	↑	↑	↑	↑	↑
Sotbrann-motstand G=ja O=nei	↑	↑	↑	↑	↑	↑	↑	↑

Merk: P1-vurdering krever pakninger tilpasset Nova-produktet.

* T600 brukes KUN når skorsteinen går gjennom ikke-brennbar gulv og der skorsteinen er kledd inn ikke-brennbar sjakt.

Boliginstallasjon



BIOBRENSEL

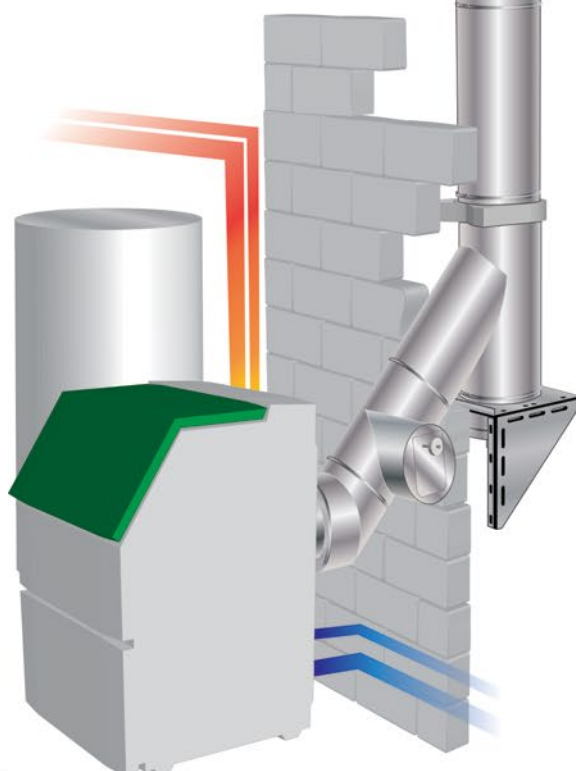
Den ideelle løsningen for biobrensel-anlegg

Kostnadseffektive, fornybare og karbonnøytrale varmekilder, tre, flis og tre pelletskjeler blir stadig mer populært over hele Europa.

NOVAs skorsteinssystem er blitt utviklet for moderne biomasse-anlegg. Fra små fyringsanlegg for husholdning til større anlegg i næringsbygg/offentlige bygg, er NOVA støttet av et stort spekter av skreddersydde komponenter.

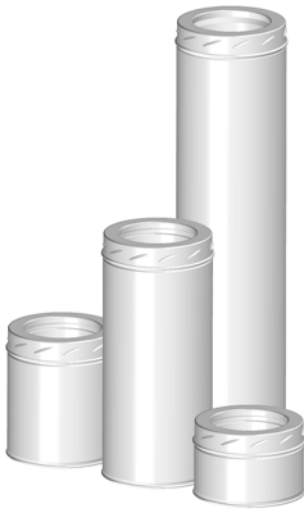


Photos courtesy of Evogreen Ltd, Suffolk



Rette lengder

Tilgjengelig i lengder på 1.500mm, 1.000mm, 500mm, 250mm og 120mm



Ø	Lengde			
	120mm Art.nr.	250mm Art.nr.	500mm Art.nr.	1000mm Art.nr.
100mm	4575304N	4571904N	4575104N	4575004N
130mm	4575305N	4571905N	4575105N	4575005N
150mm	4575306N	4571906N	4575106N	4575006N
180mm	4575307N	4571907N	4575107N	4575007N
200mm	4575308N	4571908N	4575108N	4575008N
250mm	4575310N	4571910N	4575110N	4575010N
304mm	4575312N	4571912N	4575112N	4575012N
355mm	4575314N	4571914N	4575114N	4575014N
1500mm				
150mm				4579906N

Justerbare lengder

Justerbare lengder gir en fleksibilitet når standardlengdene ikke er egnet. Alle justerbare lengder er forsynt med separat isolasjonsmateriale for innsetting i ringområdet når den installerte lengden har blitt fastsatt.

Siden isolasjonstettheten monteres på stedet og ikke blir kontrollert av SFL, anbefaler vi at denne komponenten plasseres minst 300 mm fra brennbart materiale.



Type	Kort (210mm - 320mm)	Lang (310mm - 500mm)	
Ø	Art.nr.	Art.nr.	Pakning
100mm	4576604N	4574604N	4006310
130mm	4576605N	4574605N	4006313
150mm	4576606N	4574606N	4006315
180mm	4576607N	4574607N	4006318
200mm	4576608N	4574608N	4006320
250mm	4576610N	4574610N	4006325

	Kort (255mm - 410mm)	Lang (330mm - 550mm)	
304mm	4576612N	4574612N	4006530
355mm	4576614N	4574614N	4006535

Der justerbare lengder er påkrevd, for skorsteiner med overtrykk og kondensat, kreves to pakninger per komponent.

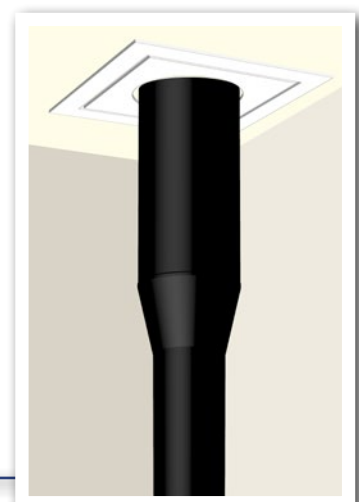
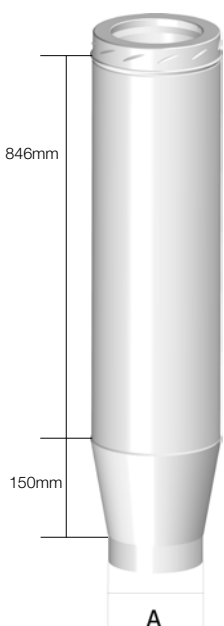
Startlengde

Designet for å kunne tilby en estetisk overgang mellom ildsted eller røykrøret og til Novaskorsteinen.

Ø	A (mm) O.D	Art.nr
130mm	125mm	4570405N
150mm	150mm	4570406N
180mm	175mm	4570407N
200mm	200mm	4570408N

NOVA BLACK

For å bestille svart overflate, legg til "B" på slutten av delnummeret, for eksempel for 150ID svart versjon er artikkelnummeret 4570406NB.



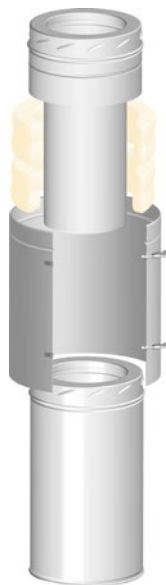
LENGDER

Justerbare lengder

Et alternativ til standard justerbare lengder. Delen består av en lende som passer inn i en eksisterende skorsteinslengde.

Medfølgende isolasjon og deksel monteres av installatør. Det skal være minst 300mm til brennbart materiale.

Delen kan kun benyttes etter en rett lengde med samme diameter.



Ø	Art.nr.
100mm	4570004N
130mm	4570005N
150mm	4570006N
180mm	4570007N
200mm	4570008N
250mm	4570010N

Inspeksjonslengde – (N1/D)

Brukes for inspeksjon og rengjøring. Denne komponenten er kun egnet for negativt trykk / tørr ikke-kondenserende utstyr.

For overtrykk eller kondenserende utstyr brukes P1 / W inspeksjonslengde.

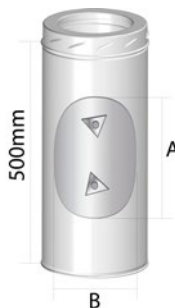


Ø	Art.nr.
100mm	N/A
130mm	4576205N
150mm	4576206N
180mm	4576207N
200mm	4576208N
250mm	4576210N
304mm	4576212N
355mm	4576214N

Inspeksjonslengde – (P1/W)

Brukes for inspeksjon og rengjøring. Skal brukes for overtrykk- og kondenserende skorsteiner.

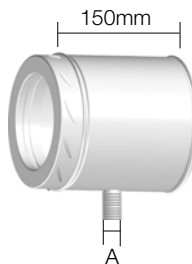
Godkjent for røykgasstemperaturer opp til 200 ° C og trykk inntil 200Pa.



Ø	Dim (mm)		Art.nr.
	A	B	
100mm	206	70	4576304N
130mm	206	80	4576305N
150mm	215	100	4576306N
180mm	215	100	4576307N
200mm	215	100	4576308N
250mm	215	100	4576310N
304mm	215	100	4576312N
355mm	215	100	4576314N

Dreneringslengde

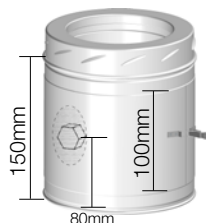
Brukes på utsatte plasser for å drenerer kondensat fra skorsteinen. Tilkoblingen er i rustfritt stål, 1" BSP gjengeforbindelse.



Ø	Dim A	Art.nr.
100mm	1" BSP	4576804N
130mm	1" BSP	4576805N
150mm	1" BSP	4576806N
180mm	1" BSP	4576807N
200mm	1" BSP	4576808N
250mm	1" BSP	4576810N
304mm	1" BSP	4576812N
355mm	1" BSP	4576814N

Målestusslengde

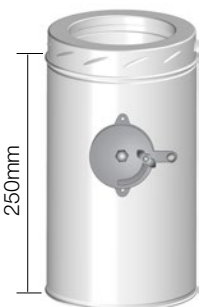
Leveres med en M16 gjenget bolt med kappe for enkelt å kunne utføre røykgassmålinger.



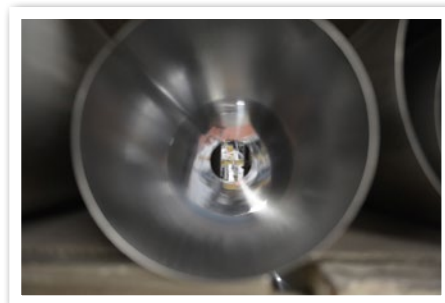
Ø	Art.nr.
100mm	4576704N
130mm	4576705N
150mm	4576706N
180mm	4576707N
200mm	4576708N
250mm	4576710N
304mm	4576712N
355mm	4576714N

Spjeldlengde (P1/W)

Brukes for å balansere skorstein med flere tilkoblinger. Også egnet for skorsteiner med kondensat.



Ø	Art.nr.
100mm	4574004N
130mm	4574005N
150mm	4574006N
180mm	4574007N
200mm	4574008N
250mm	4574010N
304mm	4574012N
355mm	4574014N





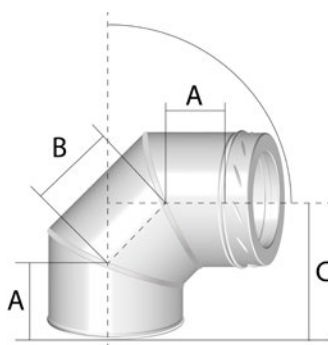
Bend (15°, 30°, 40°, 45°)

Benyttes for å gi en retningsforskyvning. Hunnkoblingen gir ubegrenset rotasjonsjustering og er forsynt med et justerbart skruelåsebånd.

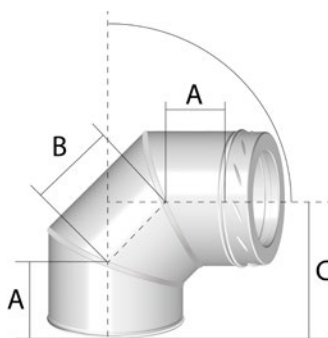
Vinkel	15°	30°	40°	45°
ø	Art.nr	Art.nr	Art.nr	Art.nr
100mm	4575404N	4575504N	4575604N	4575704N
130mm	4575405N	4575505N	4575605N	4575705N
150mm	4575406N	4575506N	4575606N	4575706N
180mm	4575407N	4575507N	4575607N	4575707N
200mm	4575408N	4575508N	4575608N	4575708N
250mm	4575410N	4575510N	4575610N	4575710N
304mm	4575412N	4575512N	4575612N	4575712N
355mm	4575414N	4575514N	4575614N	4575714N

Bend 90°, 85° & 87°

Bruk 85° og 87° vinkel i skorsteiner med kondensat. En 5° eller 3° helning av horisontalen er nødvendig for kondensatdrenering.

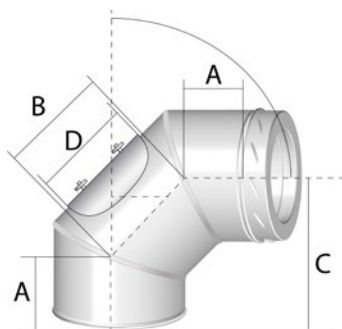


Vinkel	85°			Art.nr.	87°			Art.nr.
	Mål (mm)				Mål (mm)			
ø	A	B	C		A	B	C	
100mm	91	126	192	4575804N	91	126	185	4574904N
130mm	98	136	207	4575805N	98	136	200	4574905N
150mm	102	144	217	4575806N	102	144	210	4574906N
180mm	108	156	233	4575807N	108	156	226	4574907N
200mm	112	165	244	4575808N	112	165	236	4574908N
250mm	123	185	270	4575810N	123	185	262	4574910N
304mm	132	217	297	4575812N	132	217	291	4574912N
355mm	140	235	318	4575814N	140	235	312	4574914N



90° Bend

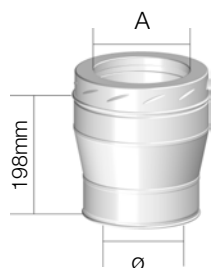
Vinkel	90°			Art.nr.	90°				Art.nr.
	Mål (mm)				Mål (mm)				
ø	A	B	C		A	B	C	D	
100mm	91	126	180	4575904N	91	272	283	180	4576104N
130mm	98	136	193	4575905N	98	272	290	180	4576105N
150mm	102	144	204	4575906N	102	282	301	200	4576106N
180mm	108	156	219	4575907N	108	282	307	200	4576107N
200mm	112	165	229	4575908N	112	282	311	200	4576108N
250mm	123	185	254	4575910N	123	282	322	200	4576110N
304mm	132	217	285	4575912N	133	282	332	200	4576112N
355mm	140	235	306	4575914N	143	282	342	200	4576114N



Inspeksjonsbend



OVERGANGER



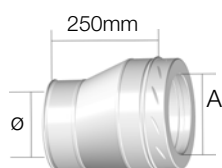
Overgang

Muliggjør en økning av diameteren med ett trinn. Konstruert med et jevn konisk design og sveisede sømmer for å forhindre oppsamling av kondensat.

ø	Mål A (mm)	Art.nr.
100mm	130	4573604N
130mm	150	4573605N
150mm	180	4573606N
180mm	200	4573706N
200mm	250	4573608N

Eksentrisk overgang

Designet spesielt for kondenserende utstyr for å gi en økning i diameter uten oppsamling av kondens i horisontale eller skråstilte løp.

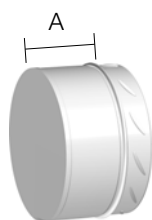


ø	A	Art.nr.
150mm	200mm	4570606N
180mm	250mm	4570607N
200mm	250mm	4570608N
200mm	304mm	4570708N
250mm	304mm	4570610N
250mm	355mm	4570710N

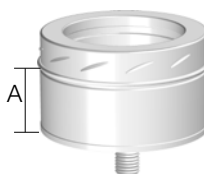
T-RØR

Lokk

Brukes til å stenge grenen eller foten av et T-rør eller brukes for inspeksjon.



ø	A	Art.nr.
100mm	63	4579104N
130mm	63	4579105N
150mm	63	4579106N
180mm	63	4579107N
200mm	63	4579108N
250mm	63	4579110N
304mm	63	4579112N
355mm	63	4579114N



Kondensopsamler

Brukt i bunnen av en vertikal skorstein for drenering av kondensat fra skorsteinen. Leveres med rustfritt stål 1" BSP med utvendige gjenger for avløpstilkobling.

ø	BSP	A	Art.nr.
100mm	1"	63	4576904N
130mm	1"	63	4576905N
150mm	1"	63	4576906N
180mm	1"	63	4576907N
200mm	1"	63	4576908N
250mm	1"	63	4576910N
304mm	1"	63	4576912N
355mm	1"	63	4576914N

Trekkregulator

Dobbeltvirkende trekkregulator egnet ved bruk av gass, olje eller fast brensel. Designet for å brukes med SFL skorsteinssystemer hvor det er ustabil trekk som kan skape problemer med forbrenningen. Når den brukes med NOVA® skorsteinssystem, bør regulatoren brukes sammen med 45785XXN koblingsstykke, plassert på 90° T-rør.



ø	Art.nr.
100mm	3192004
130mm	3192005
150mm	3192006
180mm	3192007
200mm	3192008
250mm	3192010
304mm	3192012
355mm	3192014



Trekkregulator / trykkregulator

Ideell for bruk på biomasse og pelletsapparater. Er også egnet for gass og oljefyrte apparater der røykgasstemperaturen ikke overstiger 400 °C. Komponenten omfatter også en eksplosjon / trykkavlastningsmekanisme som kreves av mange biomasseapparat-producenter. Leveres med NOVA® adapter.

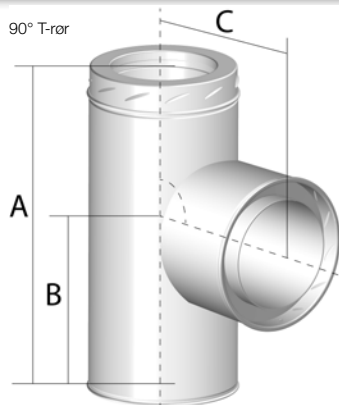
Merk: Denne komponenten er forsynt med en hannkobling uten mothaker for å muliggjøre at regulatoren kan monteres i lodd på en hvilken som helst vinkel.



ø	Art.nr.
150mm	4574206N
180mm	4574207N
200mm	4574208N
250mm	4574210N



Spesifikasjon	Mål (mm)	
	150/180	200/250
Klassifisert etter DIN 4796	4	4
Bruksområde (Pa)	10-33	4-35
Minimum åpningstrykk (mbar)	6	6
Maksimum røykgasstemperatur (°C)	400	400



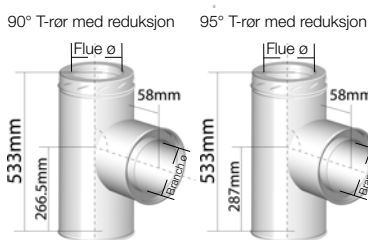
90° T-rør

Brukes som kobling mellom horisontalt røykrør og vertikal skorstein.

90° & 95° T-rør med reduksjon

Et bredt utvalg av T-rør med reduksjon er tilgjengelig. For en fullstendig liste over standard reduksjons-T-rør, kan du gå www.sfchimneys.com

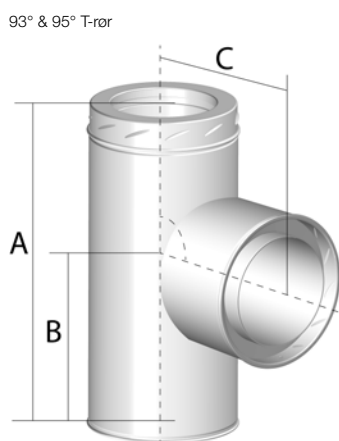
Vinkel	90°				T-rør med reduksjon		
	Dimensjon (mm)				90°	95°	
Flue ø	A	B	C	Art.nr	Branch ø	Art.nr.	Art.nr.
100mm	300	180	140	4573004N	-	-	-
130mm	330	195	155	4573005N	100mm	4559001	4559501
150mm	350	205	165	4573006N	130mm	4559003	4559503
180mm	380	220	180	4573007N	150mm	4559011	4559511
200mm	400	230	190	4573008N	180mm	4559021	4559521
250mm	450	255	215	4573010N	200mm	4559028	4559528
304mm	500	265	240	4573012N	250mm	4559034	4559534
355mm	550	305	265	4573014N	300mm	4559041	4559541



93° & 95° T-rør

Brukes som kobling mellom horisontalt røykrør og vertikal skorstein. Gir en 3° eller 5° stigning på horisontalt rør.

Vinkel	93°				95°			
	Dimensjon (mm)				Dimensjon (mm)			
ø	A	B	C	Art.nr.	A	B	C	Art.nr.
100mm	300	180	140	4573304N	300	180	140	4576404N
130mm	330	195	155	4573305N	330	195	155	4576405N
150mm	350	205	165	4573306N	350	205	165	4576406N
180mm	380	220	180	4573307N	380	220	180	4576407N
200mm	400	230	190	4573308N	400	230	190	4576408N
250mm	450	255	215	4573310N	450	255	215	4576410N
304mm	500	286	240	4573312N	500	286	240	4576412N
355mm	550	305	270	4573314N	550	305	270	4576414N

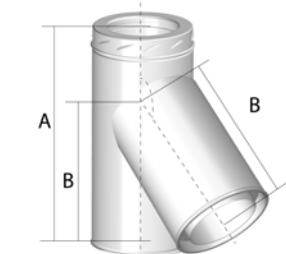


93° & 95° T-rør

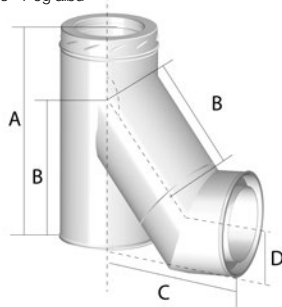
135° T-rør

Hunnkoblingen gir ubegrenset rotasjonsjustering og er forsynt med et justerbart skrue-låsebånd.

ø	Dimensjon (mm)							Art.nr.
	Med 40° bend				Med 45° bend			
	A	B	C	D	C	D		
100mm	495	325	385	23	385	31	4576504N	
130mm	495	340	407	22	407	30	4576505N	
150mm	495	375	439	29	439	38	4576506N	
180mm	745	420	481	37	481	47	4576507N	
200mm	745	450	509	43	509	53	4576508N	
250mm	745	520	577	55	577	65	4576510N	
304mm	745	585	625	73	625	84	4576512N	
355mm	995	650	688	84	688	96	4576514N	



135° T og albu



ADAPTERE

Adapter

Brukes til å koble utstyr til NOVA® skorsteinssystemet. Adapteret brukes også for tilkobling av trekkregulator på en 90° T-rør.

Brukes også til å koble NOVA® til Sigma enkeltvegget tilkoblingsrøykrør.

∅	Dim A (mm)	O.D.	Art.nr.
100mm	63	98	4578504N
130mm	63	128	4578505N
150mm	63	148	4578506N
180mm	63	178	4578507N
200mm	63	198	4578508N
250mm	63	248	4578510N
304mm	63	298	4578512N
355mm	63	348	4578514N

Overgangsadapter

∅	A	B	Art.nr.
130mm	63	125mm	4578405N
180mm	63	175mm	4578407N

Overgangsadapter

Benyttes ved overgang til større skorsteinsdimensjon.

∅	O.D. (A)	Art.nr.
100mm	80mm	4579404N
150mm	123mm	4579505N
150mm	130mm	4579405N

Supra til NOVA®-adapter

Brukes til å koble utstyr til NOVA®-skorsteinssystemet eller til SFL Supra skorsteinssystem.

∅	Art.nr.
100mm	4579604N
130mm	4579605N
150mm	4579606N
180mm	4579607N
200mm	4579608N
250mm	4579610N
304mm	4579612N
355mm	4579614N

NOVA® til Supra-adapter

Brukes for tilkobling fra NOVA® til Supra-skorsteinssystem.

∅	Art.nr.
100mm	4579704N
130mm	4579705N
150mm	4579706N
180mm	4579707N
200mm	4579708N
250mm	4579710N
304mm	4579712N
355mm	4579714N

NOVA® til Flex-adapter

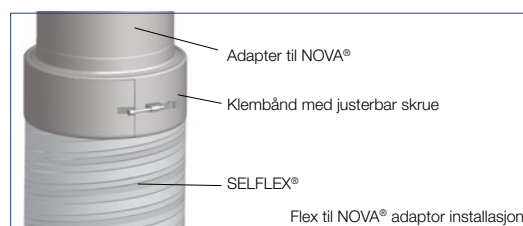
Brukes som kobling fra NOVA til Selflex. Leveres med klembånd for enkel montering.

∅	A	B	Art.nr.
100mm	113	96	4573404N
130mm	138	121	4573405N
150mm	163	146	4573406N
180mm	190	171	4573407N
200mm	213	196	4573408N
250mm	263	246	4573410N
304mm	313	296	4573412N
355mm	363	346	4573414N

Flex til NOVA®-adapter

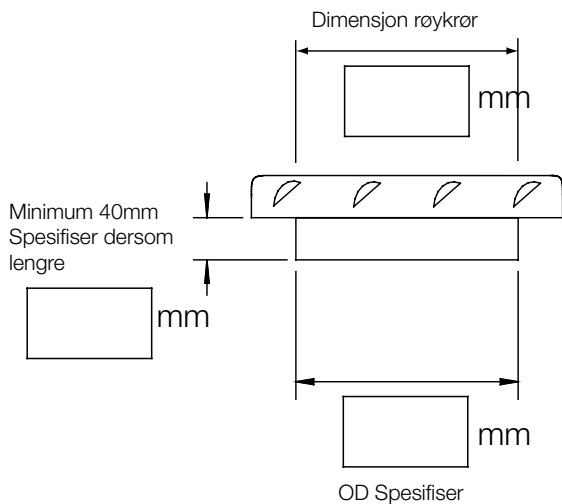
Brukes som kobling fra Selflex til NOVA. Leveres med klembånd for enkel montering.

∅	A	B	Art.nr.
100mm	113	96	4573204N
130mm	138	121	4573205N
150mm	163	146	4573206N
180mm	190	171	4573207N
200mm	213	196	4573208N
250mm	263	246	4573210N
304mm	313	296	4573212N
355mm	363	346	4573214N

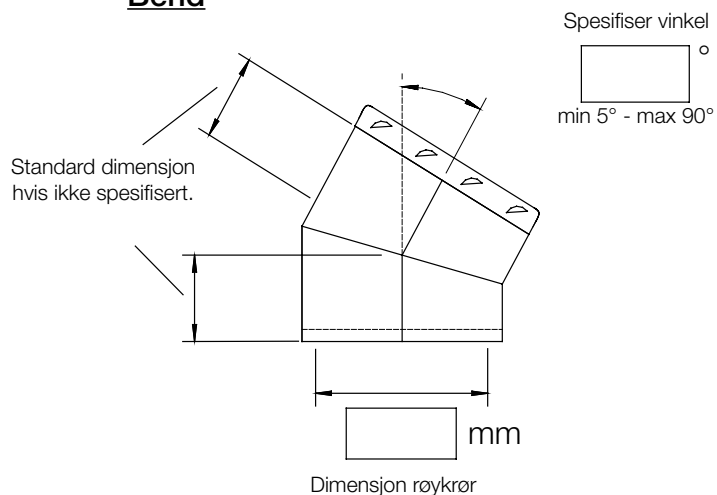


Ønskes spesialtilpassede deler, kan dette tilbys. Fyll ut skjemaet og send på e-post til firma@qenergi.no.

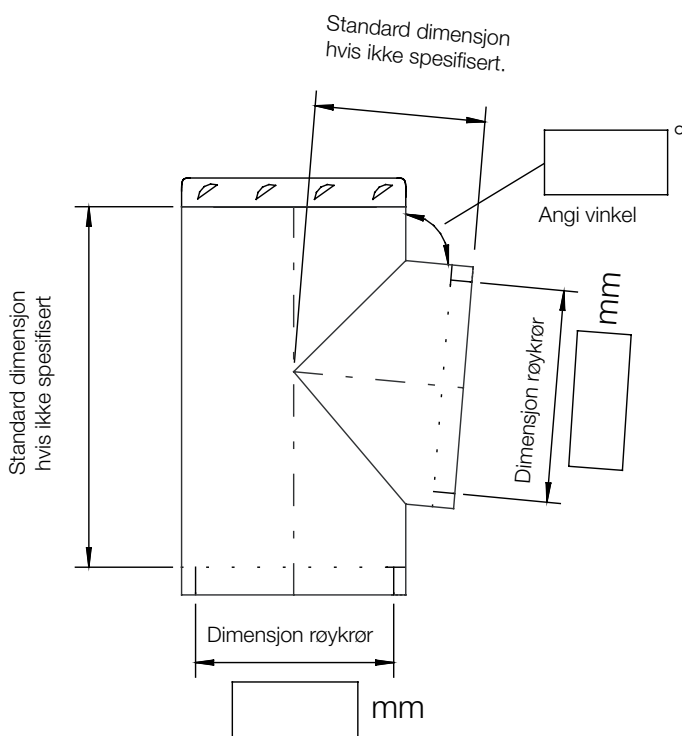
Adapter



Bend



T-rør



For standard 90° og 95°
T-rør, se side 11.

Navn: _____

Adresse: _____

Telefonnummer: _____

E-post: _____

Kommentarer: _____

SUPPORT-KOMPONENTER

Bjelkelagsfeste

Leveres med justerbare festejern som kan tilpasses takvinkelen. Maksimal skorsteinslengde under bjelkelagsfestet er 6,0 meter og maksimal total lengde er 9,0 meter.

ø	A	B	Art.nr.
100mm	418	310	7072610
130mm	448	340	7072613
150mm	468	360	7072615
180mm	498	390	7072618
200mm	518	410	7072620
250mm	568	460	7072625
304mm	618	510	7072630
355mm	668	560	7072635

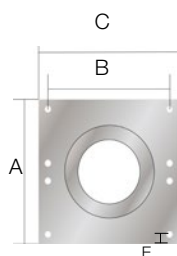
Universalt splittband

Benyttes som støtte til skrånende skorstein. Splittbandet har justerbare fester for tilpasning for helningsvinkel.

ø	Art.nr.
100mm	3123150
130mm	3123180
150mm	3123200
180mm	3123230
200mm	3123250
250mm	3123300
304mm	3123350
355mm	3123400

Bæreplate, enkeltvegget til NOVA®

Bæreplate med overgang fra enkeltvegget rør til NOVA®. Foringen er 32 mm under plata. Lengde "H" er 40mm mens "E" er 27mm og det er 8 x 11mm festehull ved sentrene er vist i tabellen nedenfor. Produsert i rustfritt stål.



ø	A	B	C	Art.nr.
100mm	281	196	252	4577504N
130mm	311	226	282	4577505N
150mm	331	246	302	4577506N
180mm	360	275	331	4577507N
200mm	384	299	355	4577508N
250mm	432	345	403	4577510N
304mm	482	395	453	4577512N
355mm	533	446	504	4577514N

Support-lengde

En 117mm installert lengde som inkorporerer en plate som ligger 33mm fra nedre kant og med avlange hull for rotasjonsjustering. Sikres ved hjelp av M8 muttere og bolter. Produsert i rustfritt stål.

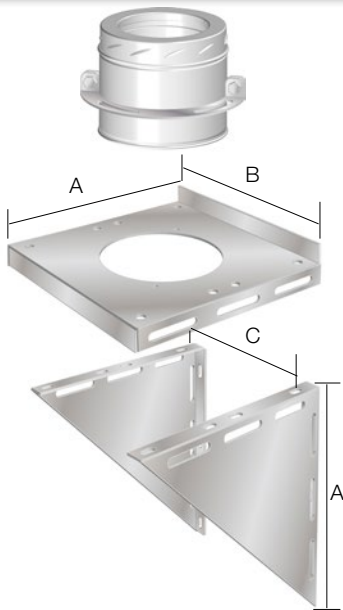


ø	Art.nr.
100mm	4578804N
130mm	4578805N
150mm	4578806N
180mm	4578807N
200mm	4578808N
250mm	4578810N
304mm	4578812N
355mm	4578814N



Veggbrakett

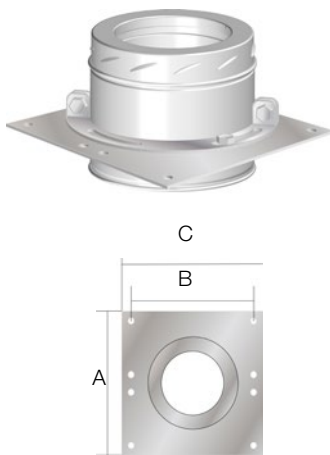
Brukes til å ta den vertikale belastning av skorsteinen når den festes i en vegg. Støttebraketten er fullt justerbar slik at varierende avstander fra veggen er mulig (50mm som standard).



ø	A	B	C	Rustfritt		Galvanisert	
				Art.nr.	Art.nr.		
100mm	252	281	235	4572304	4572204		
130mm	282	311	265	4572305	4572205		
150mm	302	331	285	4572306	4572206		
180mm	331	360	314	4572307	4572207		
200mm	355	384	338	4572308	4572208		
250mm	403	432	384	4572310	4572210		
304mm	453	482	434	4572312	4572212		
355mm	504	533	485	4572314	4572214		

Universell bæreplate

En bæreplate som er beregnet for bruk med egne tilpassede braketter. Leveres komplett med en bærelengde. Festehullstørrelse på 11mm.



ø	A	B	C	Max Load	Rustfritt		Galvanisert	
					Art.nr.	Art.nr.		
100mm	281	196	252	13m	4571704N	4571404N		
130mm	311	226	282	13m	4571705N	4571405N		
150mm	331	246	302	13m	4571706N	4571406N		
180mm	360	275	331	13m	4571707N	4571407N		
200mm	384	299	355	13m	4571708N	4571408N		
250mm	432	345	403	13m	4571710N	4571410N		
304mm	482	395	453	13m	4571712N	4571412N		
355mm	533	446	504	13m	4571714N	4571414N		

Veggklammer enkel

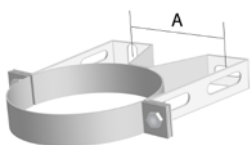
Gir skorsteinen sidestøtte, og må brukes i avstander som ikke overstiger 4 meter.

For utendørs bruk er det anbefalt å bruke rustfritt stål.

Avstandsstykker for veggklammer

Brukes sammen med veggklammer for å øke avstand til veggen. Ved utendørs bruk, må avstanden mellom veggklammerens festepunkter reduseres fra 4 meter til 3 meter

Den maksimale klareringen er som detaljert nedenfor.



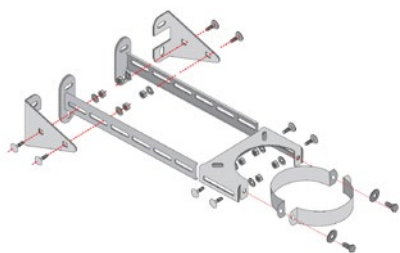
ø	Dim A	Rustfritt		Extension (mm)		Rustfritt		Galvanisert	
		Art.nr.	Art.nr.	Min	Max	Art.nr.	Art.nr.		
100mm	112	3115154	3116154	65	105	3119136	3120136		
130mm	142	3115185	3116185	50	100	3119136	3120136		
150mm	162	3115205	3116205	50	100	3119136	3120136		
180mm	192	3115234	3116234	50	100	3119136	3120136		
200mm	212	3115255	3116255	50	100	3119136	3120136		
250mm	266	3115305	3116305	50	100	3119180	3120180		
304mm	316	3115355	3116355	75	140	3119245	3120245		
355mm	366	3115405	3116405	50	120	3119245	3120245		

SUPPORT-KOMPONENTER

Plukk og miks-system

Støttekomponenter designet for å tilby en fleksibel løsning. Tilgjengelig for skorsteinsdiameter opp til 250mm, hver del bestilles separat for å bygge komplett brakett.

Veggklammeret er designet for å gi 50mm fra ytterveggen av skorsteinen til kanten på braketten. Avstandsbraketter brukes til å øke avstanden innenfor de angitte dimensjoner som er beskrevet i tabellen nedenfor. Braketten skal monteres i lodd og festes forsvarlig i veggen. Braketten monteres enkelt med to M6 muttere og bolter.



Avstandsbrakettene er utformet for å gå gjennom veggklammeret og kan kappes til riktig lengde etter behov.

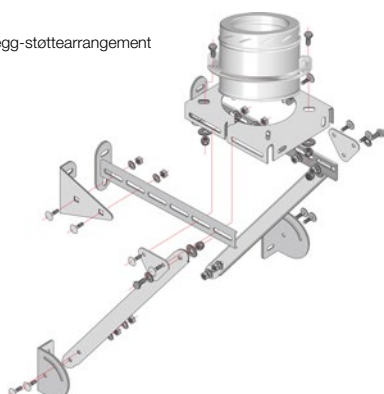
Maksimum/minimum avstand for veggbånd og avstandsbraketter

Ø	Maks Kort	Maks Middels	Maks Lang	Minimum med brakett	Maksimum uten brakett
100mm	249	320	525	55mm	50mm
130mm	234	305	510	55mm	50mm
150mm	224	295	500	55mm	50mm
180mm	209	280	485	55mm	50mm
200mm	199	270	475	55mm	50mm
250mm	174	245	450	55mm	50mm

Støttebraketter kan festes sammen med avstandsbraketter og bæreplate og universalt splittband for å lage veggstøtte for vertikal belastning.

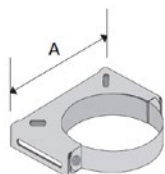
Ø	Maksimum forlengelse			Belastning Max belastning (m)
	Kort	Middels	Lang	
100mm	124	195	400	8.6
130mm	94	165	370	7.0
150mm	74	145	350	6.2
180mm	N/A	115	320	5.2
200mm	N/A	95	300	4.8
250mm	N/A	N/A	250	3.9

Plukk og miks vegg-støttearrangement



Veggklammer

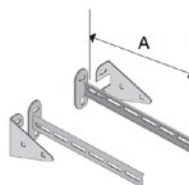
Kan også brukes som et enkelt veggklammer



Ø	A	Art.nr.
100mm	220	3109510
130mm	250	3109513
150mm	270	3109515
180mm	300	3109518
200mm	320	3109520
250mm	370	3109525

Avstandsbraketter

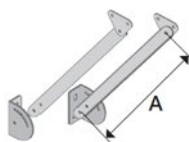
Tilgjengelig i kort, medium og lang for å gi nødvendig avstand fra vegg



Størrelse	A	Art.nr.
Kort	324	31093ST
Medium	395	31093MD
Lang	600	31093LG

Støttebraketter

Tilgjengelig i tre størrelser for å passe avstandsbraketter



Størrelse	A (mm)	Art.nr.
Kort	521	31094ST
Medium	557	31094MD
Lang	571	31094LG

Support-lengder

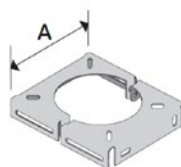
Brukes sammen med bæreplate og støttebraketter som en del av veggstøtten



Ø	Art.nr.
100mm	4578804N
130mm	4578805N
150mm	4578806N
180mm	4578807N
200mm	4578808N
250mm	4578810N

Bæreplate

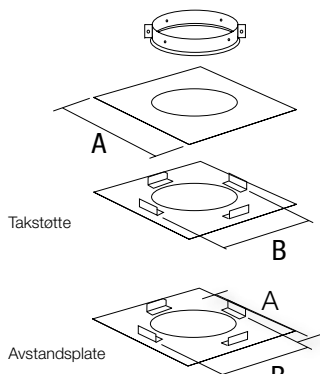
For bruk sammen med support-lengde og veggfester.



Ø	A	Art.nr.
100mm	220	3109710
130mm	250	3109713
150mm	270	3109715
180mm	300	3109718
200mm	320	3109720
250mm	370	3109725

Gass og olje-apparater (T250)

Følgende komponenter må brukes på gass eller olje-fyrte apparater hvor røykgasstemperaturer ikke overstiger 250°C og / eller hvor skorsteinen går gjennom et ikke-brennbart gulv.



Takstøtte

Gir en 50mm luftspalte-klaring i gulv eller tak-gjennomføring og brukes der NOVA ® går gjennom et ikke-brennbart gulv. Beregnet for gass-eller oljefyrte apparater der røykgas-temperaturen ikke overstiger 250 ° C

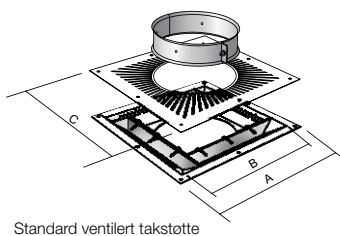
Avstandsplate

Brukes til å gi riktig avstand og hindre brann og støv der NOVA ® brukes ved ikke-brenn gulv. Beregnet for gass-eller oljefyrte apparater der røykgas-temperaturen ikke overstiger 250 ° C.

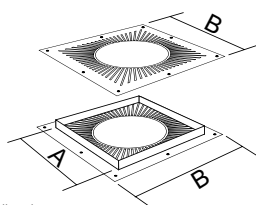
ø	Dimensjon (mm)			Art.nr	Dimensjon (mm)		Art.nr
	A	B			A	B	
100mm	300	250		4502704	300	250	4508704
130mm	330	280		4502705	330	280	4508705
150mm	355	305		4502706	355	305	4508706
180mm	381	331		4502707	381	331	4508707
200mm	406	356		4502708	406	356	4508708
250mm	457	407		4502710	457	407	4508710
304mm	507	457		4502712	507	457	4508712
355mm	558	508		4502714	558	508	4508714

Fast brensel og oljefyrt apparat (T450)

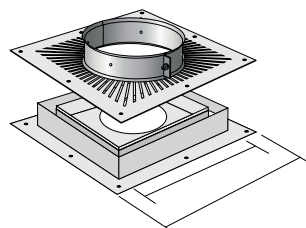
Følgende komponenter MÅ brukes der NOVA® brukes på fast brensel eller oljefyrte apparater. Der røykgasstemperaturen ikke skal overstige 450 ° C og / eller hvor skorsteinssystemet går gjennom brennbart gulv og tak. Og kles inn i en ikke-brennbar sjakt. Hver ventilert komponent gir en 50mm klaring til brennbart materiale.



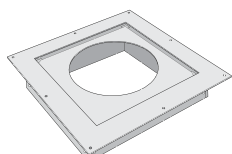
Standard ventilert takstøtte



Ventilert brannstøpper



D5 Ventilert takstøtte



D5 Ventilert takstøtte sett fra undersiden

Standard ventilert takstøtte (T450)

Brukes til både støtte og brannstopp når skorsteinen går gjennom første etasjeskille av brennbart materiale over ildstedet. Bærekomponenten består av et patentert ekspanderende materiale som utvider seg raskt med temperaturen, og forsegler platen for å hindre potensiell spredning av brann eller røyk fra rommet nedenfor.

Ventilert brannstopp (T450)

Brukes der skorsteinen går gjennom den øvre brennbare etasjeskille og hvor skorsteinen er innebygget i en ikkebrennbar sjakt.

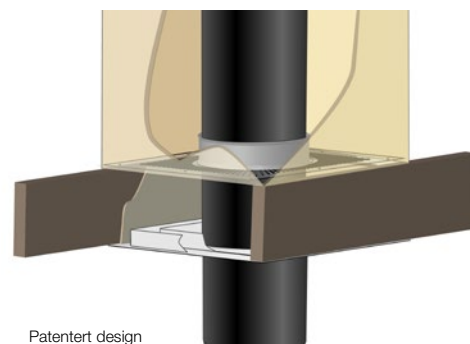
ø	Dim (mm)			Code	Dim (mm)		Art.nr.
	A	B	C		A	B	
100mm	331	251	349	7072710	251	349	5508310
130mm	361	281	379	7072713	281	379	5508313
150mm	381	301	399	7072715	301	399	5508315
180mm	411	331	429	7072718	331	429	5508318
200mm	431	351	453	7072720	351	453	5508320
250mm	481	401	501	7072725	402	501	5508325
304mm	531	451	551	7072730	452	551	5508330

For malte varianter skrives følgende bokstaver etter delenummer: - Hvit: ZW

D5 Ventilert tak-støtte (T450)

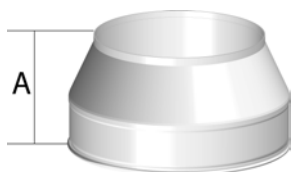
Brukes som som standardutgaven. D5 har en estetisk tiltalende overflate der skorsteinen går gjennom taket og bruker minimalt med ventilasjonsåpninger. Denne komponenten er behandlet med en hvit kvalitetspulverlakk.

ø	A	B	Art.nr.
100mm	322	249	7072810ZW
130mm	352	279	7072813ZW
150mm	372	299	7072815ZW
180mm	402	329	7072818ZW



Patentert design

TOPPAVSLUTNING

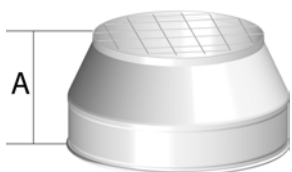


Toppstubb

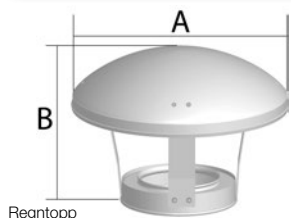
Toppen gir minst motstand mot røykgasser og er ideell for å gi god evakuering av røykgasser. Det forutsettes at det er drenering i bunnen av skorsteinen.

Toppstubb med gitter

Ideell for kondenserende/høyeffektsapparater. Ikke egnet for bruk med fast brensel eller der det ikke er tilrettelagt for drenering av skorsteinen.



Dimensjon (mm)			Dimensjon (mm)	
ø	A	Art.nr.	A	Art.nr.
100mm	100	4570804	100	4570704
130mm	100	4570805	100	4570705
150mm	100	4570806	100	4570706
180mm	100	4570807	100	4570707
200mm	100	4570808	100	4570708
250mm	100	4570810	100	4570710
304mm	100	4570812	100	4570712
355mm	100	4570814	100	4570714



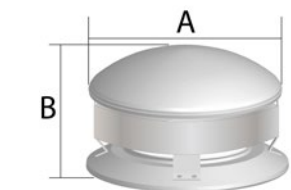
Regntopp

Regntopp

Beskytter mot regn og er egnet for fastbrensel og oljefyrte apparater.

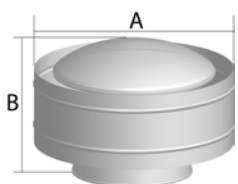
Rund topp

Tilsvarende som regntopp, men gir bedre beskyttelse mot regn og vind.



Rund topp

ø	Dim (mm)		Art.nr.	Dim (mm)		Art.nr.
	A	B		A	B	
100mm	255	192	4577304	255	155	4573104
130mm	255	197	4577305	300	159	4573105
150mm	300	204	4577306	300	157	4573106
180mm	358	265	4577307	358	189	4573107
200mm	402	265	4577308	402	194	4573108
250mm	500	300	4577310	500	253	4573110
304mm	716	345	4577312	614	288	4573112
355mm	716	385	4577314	716	356	4573114



Stormtopp

Gir maksimal beskyttelse mot styrtregn og sterk vind.

Stormtopp med gitter

Ikke egnet for fast brensel-apparater.

ø	A	B	Art.nr.	A	B	Art.nr.
100mm	270	165	4578704	270	165	4578904
130mm	294	165	4578705	294	165	4578905
150mm	319	165	4578706	319	165	4578906
180mm	344	165	4578707	344	165	4578907
200mm	369	165	4578708	369	165	4578908



NOVA® Mini EUROCOWL

NOVA® Mini EUROCOWL

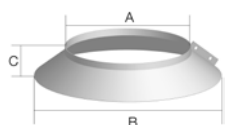
ø	Art.nr.
150mm	4574506N



Gassterminal

Er tilgjengelig med innvendig diameter fra 100mm til 355mm.

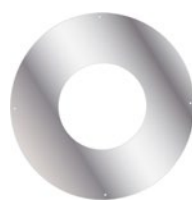
ø	A	B	Art.nr.
100mm	236	118	4552404
130mm	236	118	4552405
150mm	267	118	4552406
180mm	293	220	4552407
200mm	320	220	4552408
250mm	368	220	4552410
304mm	421	220	4552412
355mm	469	220	4552414



Regnkappe

Brukes over takbeslaget. Tettes rundt skorsteinen med silikon.

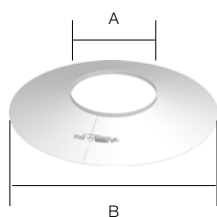
Ø	A	B	C	Art.nr.
100mm	152	255	70	70123406
130mm	177	280	70	70123407
150mm	202	301	70	70123409
180mm	227	330	70	70123410
200mm	252	351	70	70123411
250mm	302	401	70	70123412
304mm	352	451	70	70123413
355mm	402	501	70	70123414



Pyntering

Kappe i rustfritt stål med 105mm bred sirkulær flens. Brukes for å gi en estetisk tetting der skorsteinen går gjennom en yttervegg/tak.

Ø	Art.nr.
100mm	4583204
130mm	4583205
150mm	4583206
180mm	4583207
200mm	4583208
250mm	4583210
304mm	4583212
355mm	4583214



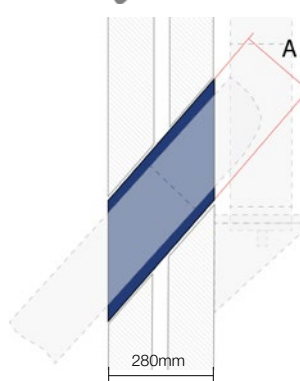
NOVA® rustfri regnkappe

Ø	A	B	Art.nr.
100mm	151	350	4504104
130mm	181	380	4504105
150mm	201	400	4504106
180mm	231	400	4504107
200mm	251	450	4504108



45° varerør

Må brukes når røykrør går gjennom vegg og kobles til T-rør på 135°. Den er laget for veggtykkelse på maks. 280mm. Spesialstørrelser kan produseres på bestilling.

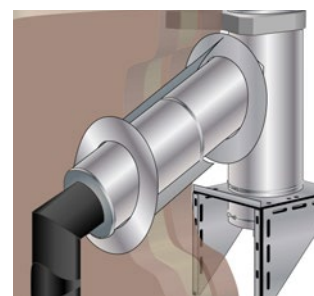
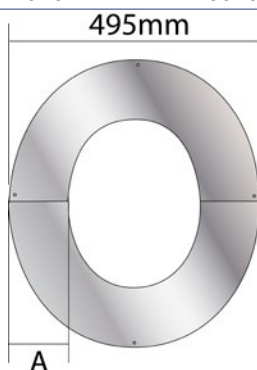


Ø	A	Art.nr.
100mm	250	3107204
130mm	280	3107205
150mm	300	3107206
180mm	330	3107207
200mm	350	3107208
250mm	400	3107210
304mm	450	3107212
355mm	500	3107214

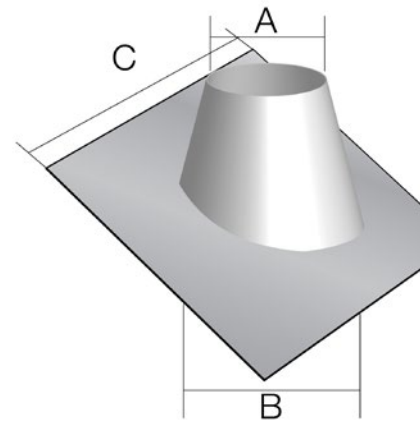
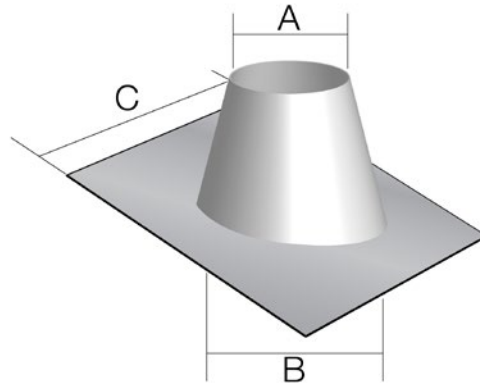
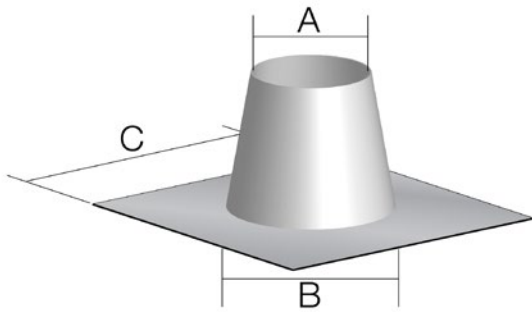
Todelt pyntering

Ringen er designet for å kunne gi en estetisk tetting rundt skorsteinen som går skrått gjennom vegg. Tilgjengelig i fem vinkelvariasjoner: 0°-10°, 10°-20°, 20°-30°, 30°-40° og 40°-50°.

Ø	A	Vinkel gjennom vegg				
		0°-10°	10°-20°	20°-30°	30°-40°	40°-50°
		Art.nr.	Art.nr.	Art.nr.	Art.nr.	Art.nr.
130mm	156	5571213N	5571313N	5570013N	5570313N	5570213N
150mm	146	5571215N	5571315N	5570015N	5570315N	5570215N
180mm	131	5571218N	5571318N	5570018N	5570318N	5570218N
200mm	121	5571220N	5571320N	5570020N	5570320N	5570220N



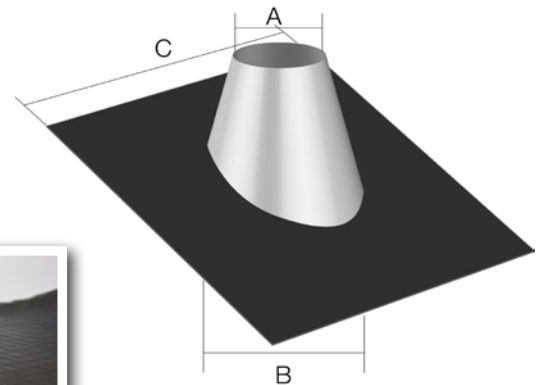
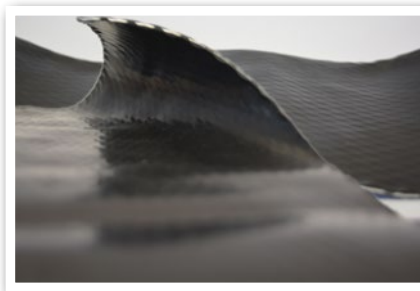
TAK- OG VEGGBESLAG



SFL EcoPro

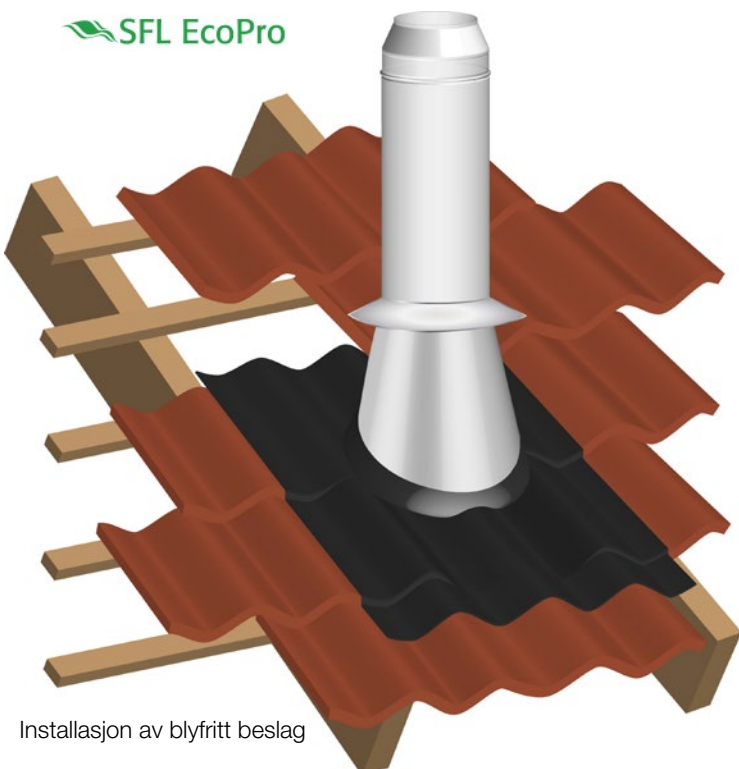
I tillegg til vårt utvalg av aluminium beslag for slette tak, har vi et miljøvennlig alternativt beslag for bruk på ujevne tak. SFL Eco Pro blyfritt takbeslag har en 0,6mm 304 BA rustfri stålkjegle, festet til beslaget. Beslaget kan brukes på samme måte som blybeslag.

Det blyfrie beslaget er værbestandig, helt vanntett og sørger for en pustende membran som hindrer oppsamling av kondens. Det er et miljøvennlig alternativ og veier kun en tredjedel av bly.



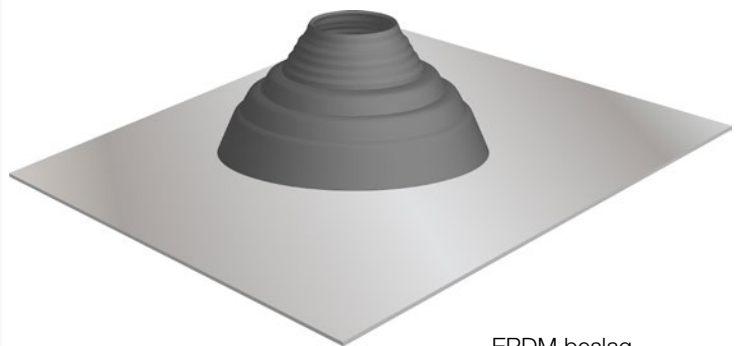
N.B. Dersom den blyfri delen er i kontakt med regnvann forurenset av kobber eller bitumen, må et beskyttende belegg påføres. Ta kontakt med Qenergi for mer informasjon.

SFL EcoPro



Installasjon av blyfritt beslag

EPDM Syntetisk gummibeslag



EPDM beslag

Tilgjengelig i fire størrelser som dekker en utvendig diameter på mellom 60mm og 450mm.

Aluminiumsbeslag

Tilbys til ulike takvinkler og må benyttes sammen med regnkappe.

Flatt takbeslag

5° – 30° takbeslag

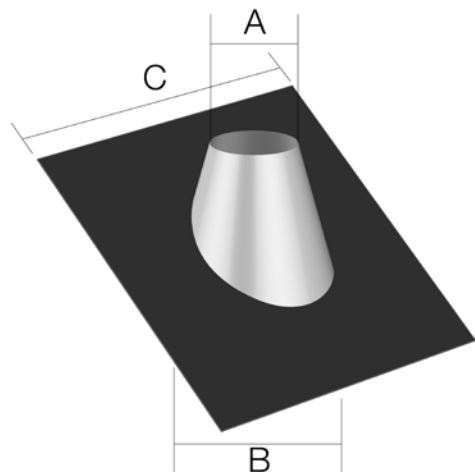
32° – 45° takbeslag

Dimensjon (mm)												
ø	A	B	C	Art.nr.	A	B	C	Art.nr.	A	B	C	Art.nr.
100mm	160	250	495	70000006	160	250	495	70053006	160	332	660	70324506
130mm	190	280	495	70000007	190	280	495	70053007	190	375	660	70324507
150mm	210	300	495	70000009	210	300	660	70053009	210	403	660	70324509
180mm	235	325	660	70000010	235	325	660	70053010	235	440	820	70324510
200mm	260	350	660	70000011	260	350	660	70053011	260	475	820	70324511
250mm	310	400	660	70000012	310	400	660	70053012	310	546	820	70324512
304mm	360	450	660	70000013	360	450	820	70053013	360	617	820	70324513
355mm	410	500	820	70000014	410	500	965	70053014	410	689	1219	70324514

SFL EcoPro Blyfri takbeslag

5° – 30° takbeslag

32° – 45° takbeslag



Dimensjon (mm)									
ø	A	B	C	Art.nr.	A	B	C	Art.nr.	Art.nr.
100mm	172	236	900	70053006P	160	306	900	70324506P	
130mm	205	275	900	70053007P	191	350	900	70324507P	
150mm	227	300	900	70053009P	211	379	900	70324509P	
180mm	260	338	900	70053010P	242	425	900	70324510P	
200mm	282	364	900	70053011P	263	452	900	70324511P	
250mm	338	428	900	70053012P	314	524	900	70324512P	
304mm	393	491	900	70053013P	365	597	900	70324513P	
355mm	448	555	900	70053014P	417	669	900	70324514P	

EPDM-beslag forsegler skorsteinen effektivt mot vanninntrengning og holder seg fleksibel ved overflatetemperatur fra -30 ° til 115 ° C. EPDM-kjegler tåler også forbigående overflatetemperaturer på opp til 150 ° C.

EPDM-beslag skal ikke brukes på enkeltvegget skorstein ved bruk av fast brensel eller annet utstyr der overflatetemperaturen overstiger godkjente verdier.



EPDM Beslag Installasjon

EPDM Syntetisk gummibeslag

Tabellen angir hvilket beslag som bør brukes. Hvert beslag består av smibar aluminiumbase som EPDM-gummien er festet til. Membranen er fleksibel for å passe den ytre diameteren på skorsteinen. Egen montasjeanvisning følger med hvert beslag.

ø	Utvendig (mm)	Takvinkel	Beslag No.	Kjeglende kappelinje	Basestørrelse (A)	Art.nr.
100mm	150	0-35°	1	E	500X500mm	4901015
130mm	180	0-40°	2	E	600x600mm	4901020
150mm	200	0-30°	2	F	600x600mm	4901020
150mm	200	0-45°	3	C	764x764mm	4901030
180mm	230	0-40°	3	D	764x764mm	4901030
200mm	250	0-35°	3	F	764x764mm	4901030
250mm	300	0-30°	3	I	764x764mm	4901030
250mm	300	0-45°	4	A	956x956mm	4901045
304mm	350	0-40°	4	C	956x956mm	4901045
355mm	400	0-35°	4	F	956x956mm	4901045

TAK- OG VEGGBESLAG

Låsebånd



Låsebåndet må brukes på alle skjøter, og er inkludert i hver komponent med en hunnkobling.

Ø	Art.nr.
100mm	4578604
130mm	4578605
150mm	4578606
180mm	4578607
200mm	4578608
250mm	4578610
304mm	4578612
355mm	4578614

Skrue-låsebånd

Leveres som standard på deler med slette hunnkoblinger.



Ø	Art.nr.
100mm	4578604MT
130mm	4578605MT
150mm	4578606MT
180mm	4578607MT
200mm	4578608MT
250mm	4578610MT
304mm	4578612MT
355mm	4578614MT

Pakning (W/P1)



Tilgjengelig for alle diametre og monteres i sporet på hannkoblingen. Pakningen gir en fukt- og gassbestandig forsegling inntil et trykk på 200Pa, testet til P1 i henhold til EN 1856-1.

Pakningen brukes der det er sannsynlig med kondensering av røygasser eller hvor skorsteinen opererer med overtrykk. Kan ikke benyttes der røygasstemperaturen overstiger 200 ° C (T200). Viktig: SFL smøremiddel skal påføres over hele overflaten av pakningen. Det anbefales at pakningen er limt til sporet i hannkoblingen med egnet silikonlim/ fugemasse.

Ø	Art.nr.
100mm	4006310
130mm	4006313
150mm	4006315
180mm	4006318
200mm	4006320
250mm	4006325
304mm	4006430
355mm	4006435

Pakning (W/P1) for 305mm og 355mm justerbare lengder



Pakningene må bare benyttes for den indre delen av 305mm og 355mm justerbare lengder. For alle andre størrelser brukes standardpakning, varenummer 40063XX i skjotedelen.

Ø	Art.nr.
304mm	4006530
355mm	4006535

Smøremiddel

Påføres montert pakning for å sørge for glatt overgang mellom pakningen og foringen når produktet brukes ved overtrykk og kondenserende skorstein.

	Art.nr.
250ml	3107500

SFL smøremiddel er utviklet for bruk på silikon- og EPDM-materialer.

Produktgarantien oppheves dersom SFL smøremiddel ikke benyttes når du installerer NOVA-produkter fordi det kan føre til svikt i forseglingen





SIGMA

Enkeltvegget tilkoblingsrør for vedovner.
Egnet for kjeler og vedovner for fast brensel



Hurtigkobling for rask montering
Helsveiset
Tilgjengelig i Satin Black Finish
Diameter: 130mm-200mm

EN1856-2 T600 N1 D V2 L50060 G(XX*) NM
EN1856-2 T600 N1 D V2 L50060 G(400) M
*XX = 3xDiameter



SELFLEX®

Dobbeltvegget fleksibelt røykgassrør

Triple lock-system
Høy styrke
Høy temperatur
Dobbeltvegget
konstruksjon



Diameter: 100mm-200mm

EN1856-2 T600 N1 D Vm L50020 G
EN1856-2 T200 P2 W Vm L50020 O



SUPRA

Enkeltvegget multifunksjonelt
skorsteinssystem for rehabilitering

Helsveiset
Fabrikkmonterte
pakninger



Diameter: 100mm-350mm

EN1856-1 T200 P1 W V2 L50050 O(300)
EN1856-2 T200 P1 W V2 L50050 O

Miljøprofil

Vi jobber hele tiden med miljøvennlige løsninger.

SFL er stolte av å opprettholde miljøstandarden ISO 14001 gjennom et mangfoldig spekter av aktiviteter, fra å installere høy effektiviteten øker belysning å omfavne en helhetlig returordning. Vi sørger for at alle råvarer er oppnådd så lokalt som mulig, selv denne brosjyren er trykt i Barnstaple hjelp FSC ® godkjent papir og vegetabilisk blekk.

Aktuelle prosjekter inkluderer å plante mange trær i scrub land på vår produksjonsenhet (investere i vår biomasse fremtid!) Og vi setter opp flaggermuskasser og fuglekasser i eksisterende trær.

Vi har nylig kjøpt en plastpresse for å øke vår innsats for å resirkulere plast mer effektivt.

Vi håper at ved å installere en høy-effektiviteten øker gass- eller biomasseapparatet, vil du være med å minimere de miljømessige kostnadene til oppvarming i generasjoner framover!



A Superior Finish...

NOVA[®]

SIGMA



BLACK



Solutions For Life

NOVA dobbeltvegget skorstein og
SIGMA enkeltvegget tilkoblingsrør
er nå tilgjengelig i høykvalitet, glatt, satin svart

...For Superior Stove Installations



Consider your environment and download the latest electronic version of the NOVA[®] sales literature direct from our website using the QR code

In order to minimise the environmental impact on this publication, it has been printed locally, using vegetable based inks on FSC[®] certified paper.



Melstokkevegen 92
4250 Kopervik
Tlf. 99 26 80 80
firma@qenergi.no
www.qenergi.no

Informasjonen i denne brosjyren var korrekt på tidspunktet for publisering. Selskapet forbeholder seg retten til når som helst å innføre modifikasjoner og endringer av detaljer som kan være nødvendig. For å unngå eventuelle misforståelser, bør interesserte ta kontakt med selskapet for å bekrefte om alle vesentlige endringer har blitt gjort siden datoen for denne brosjyren..



www.sflchimneys.com